

Vandal-Resistant Request-to-Exit Plates

Please visit the SECO-LARM website www.seco-larm.com for complete installation instructions.
Please read the manual carefully before beginning installation.

SD-7204SGEX1Q Single-gang

SD-7104SGEX1Q Slimline

ENFORCER Vandal-Resistant Request-to-Exit Plates come in single-gang or slimline versions, practical for a wide range of indoor applications.

Features:

- Available in single-gang and slimline versions
- Vandal-resistant 1" (25mm) pushbutton switch
- Equipped with NO/NC (DPST) switch
- Switch contact rating: 50A@24VAC
- "EXIT" and "SALIDA" silk-screened on plate

Specifications:

Model	SD-7104SGEX1Q	SD-7204SGEX1Q
Plate	Slimline	Single-gang
Contact rating	50A@24VAC	
Switch type	NO/NC (DPST)	
Operating temperature	-4°~140° F (-20°~60° C)	
Dimensions	1 ⁹ / ₁₆ "x4 ¹ / ₂ "x1 ³ / ₁₆ " (39x115x30 mm)	2 ³ / ₄ "x4 ¹ / ₂ "x1 ³ / ₁₆ " (70x115x30 mm)

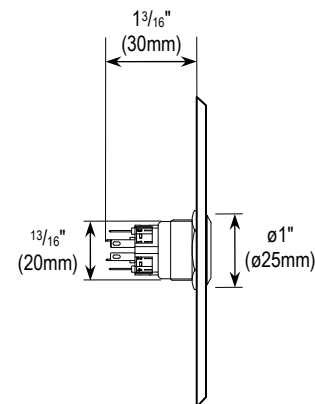


Single-gang
SD-7204SGEX1Q



Slimline
SD-7104SGEX1Q

Dimensions:



Typical Installation:



SECO-LARM® U.S.A., Inc.

16842 Millikan Avenue, Irvine, CA 92606

Phone: (949) 261-2999 | (800) 662-0800 Fax: (949) 261-7326

Website: www.seco-larm.com Email: sales@seco-larm.com



Copyright © 2019 SECO-LARM U.S.A., Inc. All rights reserved.
All trademarks are the property of SECO-LARM U.S.A., Inc. or their respective owners.
The SECO-LARM policy is one of continual development. For that reason, SECO-LARM reserves the right to change prices and specifications without notice. SECO-LARM is not responsible for misprints.

SECO-LARM® ENFORCER® CRIMEBUSTER® CBA® SLI®

PL_SD-7x04SGEX1Q_190626_ML.docx

Placas de Solicitud Para Salir Resistente al Vandalismo

Por favor visite el sitio web de SECO-LARM www.seco-larm.com para obtener instrucciones de instalacion completas.
Por favor lea el manual antes de usar el equipo.

SD-7204SGEX1Q Placa singular

SD-7104SGEX1Q Placa angosta

Las placas de solicitud de salida resistentes al vandalismo de ENFORCER vienen en versiones de caja eléctrica y de línea delgada, prácticas para una amplia gama de aplicaciones para uso interior.

Características:

- Disponible en versiones caja eléctrica y línea delgadas
- Interruptor de botón de 1" (25mm) resistente al vandalismo
- Equipado con interruptor NA / NC (DPST)
- Interruptor nominal de contacto: 50A@24VCA
- Serigrafiado "EXIT" y "SALIDA" en placa

Especificaciones:

Modelo	SD-7104SGEX1Q	SD-7204SGEX1Q
Placa	Placa singular	Placa angosta
Puntuación de contactos	50A@24VAC	
Tipo de interruptor	NA/NC (DPST)	
Temperatura de funcionamiento	-4°~140° F (-20°~60° C)	
Dimensiones	1 ⁹ / ₁₆ "x4 ¹ / ₂ "x1 ³ / ₁₆ " (39x115x30 mm)	2 ³ / ₄ "x4 ¹ / ₂ "x1 ³ / ₁₆ " (70x115x30 mm)

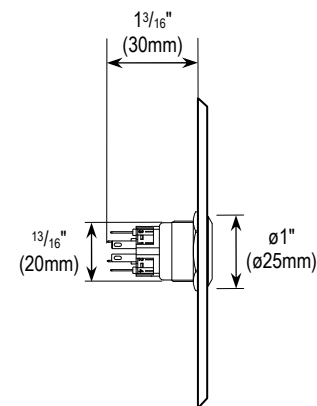


Placa singular
SD-7204SGEX1Q



Placa angosta
SD-7104SGEX1Q

Dimensiones:



Instalación típica:



SECO-LARM® U.S.A., Inc.

16842 Millikan Avenue, Irvine, CA 92606

Phone: (949) 261-2999 | (800) 662-0800 Fax: (949) 261-7326

Website: www.seco-larm.com Email: sales@seco-larm.com



Copyright © 2019 SECO-LARM U.S.A., Inc. Todos los derechos reservados.
Todas las marcas comerciales son propiedad de SECO-LARM U.S.A., Inc. o sus respectivos propietarios.
La póliza de SECO-LARM es de desarrollo y mejora continua. Por esa razón, SECO-LARM se reserva el derecho de cambiar las especificaciones y los precios sin previo aviso. SECO-LARM tampoco es responsable de errores de impresión.

SECO-LARM® ENFORCER® CRIMEBUSTER® CBA® SLI®

PL_SD-7x04SGEX1Q_190626_ML.docx