

## Multicolor Illuminated Vandal-Resistant Request-to-Exit Plates

Please visit the SECO-LARM website [www.seco-larm.com](http://www.seco-larm.com) for complete installation instructions.  
Please read the manual carefully before beginning installation.

**SD-7275SGEX1Q** Single-gang, Multicolor  
**SD-7175SGEX1Q** Slimline, Multicolor

ENFORCER Multicolor Illuminated Vandal-Resistant Request-to-Exit Plates come with seven field-selectable LED colors, practical for a wide range of indoor/outdoor applications.

### Features:

- Available in single-gang and slimline versions
- Illuminated vandal-resistant  $\varnothing 1"$  ( $\varnothing 25\text{mm}$ ) pushbutton
- 12VDC LED – supports 24VDC with included  $1\text{k}\Omega$ ,  $1/4\text{W}$  resistor
- Field-selectable LED color: red, green, blue, magenta, yellow, cyan, or white
- Equipped with NO/NC (DPST) switch
- Switch contact rating:  $20\text{A}@24\text{VAC}$  /  $1\text{A}@24\text{VDC}$
- Switch is IP65 rated for outdoor use
- "EXIT" and "SALIDA" silk-screened on plate

### Specifications:

Model	SD-7275SGEX1Q	SD-7175SGEX1Q
Faceplate	Brushed stainless single-gang	Brushed stainless slimline
Button	Vandal resistant with multi-color circular perimeter LED	
LED colors	Red, green, blue, magenta, yellow, cyan, or white	
Operating voltage	12/24* VDC	
Contact rating	$20\text{A}@24\text{VAC}$ / $1\text{A}@24\text{VDC}$	
Electrical configuration	DPST	
IP Rating	IP65	
Operating temperature	$-13^{\circ}\sim 131^{\circ}\text{ F}$ ( $-25^{\circ}\sim 55^{\circ}\text{ C}$ )	
Dimensions	$2\frac{3}{4}"\times 4\frac{1}{2}"\times 1\frac{3}{16}"$ ( $70\times 114\times 30\text{ mm}$ )	$1\frac{1}{2}"\times 4\frac{1}{2}"\times 1\frac{3}{16}"$ ( $38\times 114\times 30\text{ mm}$ )
Weight	3.1-oz (88g)	2-oz (58g)

\*For 24VDC, must use included resistor

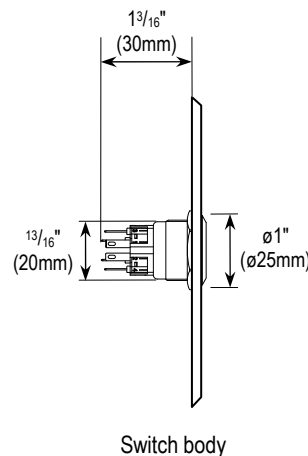


Single-gang  
SD-7275SGEX1Q

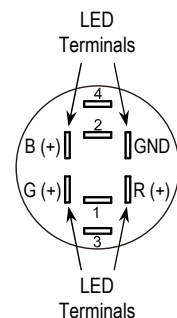


Slimline  
SD-7175SGEX1Q

### Overview:



Back of switch



Color Connection Chart

LED Color	Positive (+) terminal connections
Red	R (+)
Green	G (+)
Blue	B (+)
Magenta	R (+) and B (+)
Yellow	G (+) and R (+)
Cyan	B (+) and G (+)
White	R (+), B (+), and G (+)

### Typical Installation:



**SECO-LARM® U.S.A., Inc.**

16842 Millikan Avenue, Irvine, CA, 92606

Phone: (949) 261-2999 | (800) 662-0800 Fax: (949) 261-7326

Website: [www.seco-larm.com](http://www.seco-larm.com) Email: [sales@seco-larm.com](mailto:sales@seco-larm.com)



Copyright © 2019 SECO-LARM U.S.A., Inc. All rights reserved.  
All trademarks are the property of SECO-LARM U.S.A., Inc. or their respective owners.  
The SECO-LARM policy is one of continual development. For that reason, SECO-LARM reserves the right to change prices and specifications without notice. SECO-LARM is not responsible for misprints.

**SECO-LARM® ENFORCER® CRIMEBUSTER® CBA® SLI®**

PL\_SD-7x75SGEX1Q\_190625\_ML.docx

## Multicolor Placas de Salida Iluminadas Resistente al Vandalismo

Por favor visite el sitio web de SECO-LARM [www.seco-larm.com](http://www.seco-larm.com) para obtener instrucciones de instalacion completas.  
Por favor lea el manual antes de usar el equipo.

**SD-7275SGEX1Q** Placa singular, Multicolor

**SD-7175SGEX1Q** Placa angosta, Multicolor

ENFORCER Las Multicolor Placas de Salida Iluminadas Resistente al Vandalismo vienen con siete colores LED seleccionables en el campo, prácticos para una amplia gama de aplicaciones interiores/exteriores.

### Características:

- Disponible en versiones placa singular y angosta
- Botón pulsador iluminado resistente al vandalismo  $\varnothing 1"$  ( $\varnothing 25\text{mm}$ )
- 12V C.C. LED - soporta 24V C.C. con incluido 1k $\Omega$ , resistencia 1/4W
- Color de LED seleccionable en campo: rojo, verde, azul, magenta, amarillo, cian o blanco
- Equipado con interruptor NA / NC (DPST)
- Interruptor nominal de contacto: 20A@24VAC / 1A@24V C.C.
- El interruptor tiene clasificación IP65 para uso en exteriores
- Serigrafiado "EXIT" y "SALIDA" en placa

### Especificaciones:

Modelo	SD-7275SGEX1Q	SD-7175SGEX1Q
Placa frontal	Manchas de cepillado de una sola banda	Línea delgada de acero cepillado
Botón	Resistente al vandalismo con LED perimetral circular multicolor	
Colores LED	Rojo, verde, azul, magenta, amarillo, cian o blanco	
Voltaje operando	12/24* V C.C.	
Calificación de contacto	20A@24VAC / 1A@24V C.C.	
Configuración eléctrica	DPST	
Clasificación IP	IP65	
Temperatura de funcionamiento	-13°~131° F (-25°~55° C)	
Dimensiones	2 3/4"x4 1/2"x1 3/16" (70x114x30 mm)	1 1/2"x4 1/2"x1 3/16" (38x114x30 mm)
Peso	3.1-oz (88g)	2-oz (58g)

\*Para 24V C.C., se debe utilizar resistor incluido.

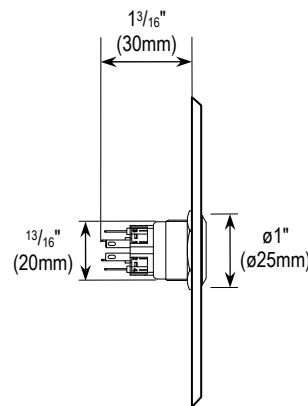


Placa singular  
SD-7275SGEX1Q



Placa angosta  
SD-7175SGEX1Q

### Visión General:



Cuerpo del interruptor

Detrás del interruptor

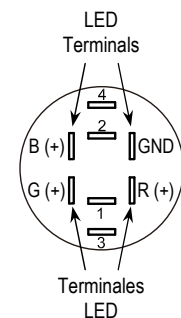


Tabla de Conexión de Color

Color LED	Conexiones terminales positivas (+)
Rojo	R (+)
Verde	G (+)
Azul	B (+)
Magenta	R (+) and B (+)
Amarillo	G (+) and R (+)
Cian	B (+) and G (+)
Blanco	R (+), B (+), and G (+)

### Instalación típica:



## SECO-LARM® U.S.A., Inc.

16842 Millikan Avenue, Irvine, CA, 92606

Phone: (949) 261-2999 | (800) 662-0800 Fax: (949) 261-7326

Website: [www.seco-larm.com](http://www.seco-larm.com) Email: [sales@seco-larm.com](mailto:sales@seco-larm.com)



Copyright © 2019 SECO-LARM U.S.A., Inc. Todos los derechos reservados. Todas las marcas comerciales son propiedad de SECO-LARM U.S.A., Inc. o sus respectivos propietarios. La póliza de SECO-LARM es de desarrollo y mejora continua. Por esa razón, SECO-LARM se reserva el derecho de cambiar las especificaciones y los precios sin previo aviso. SECO-LARM tampoco es responsable de errores de impresión.

**SECO-LARM® ENFORCER® CRIMEBUSTER® CBA® SLI®**

PL\_SD-7x75SGEX1Q\_190625\_ML.docx