

Placas de salida con pulsador

- SD-7201KBQ** Placa ancha, botón negro, N.C.
- SD-7101KBPE1Q** Placa angosta, botón negro, N.C.
- SD-7101RAEX1Q** Placa angosta, botón rojo, N.A.

Características:

- Placa de acero inoxidable
- Botón con interruptor tipo momentáneo con protector de anillo
- Clasificación del contacto 1 Amp@125VCA
- "EXIT" y "SALIDA" serigrafiado en la placa (menos el SD-7201KBQ)
- Resistente a la intemperie (IP65) para uso interior/exterior

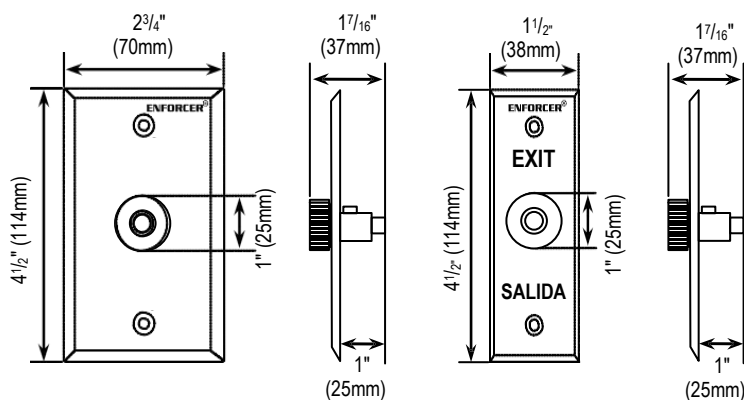
Especificaciones:

Clasificación del contacto	1A@125VCA
Resistente a la intemperie	IP65



Placa ancha
SD-7201KBQ

Dimensiones:



Angosta
SD-7101KBPE1Q



Angosta
SD-7101RAEX1Q