

DH-IPC-HDW1839T-A-IL

Cámara de red de globo ocular focal fija y luz dual inteligente de entrada de 8 MP



Descripción general de la serie

Con características de instalación simple, fácil operación y alta relación costo-rendimiento, la cámara de red de la serie Dahua Entry es aplicable a escenas pequeñas y medianas, como hogares/residencias, tiendas minoristas pequeñas y otras pequeñas y medianas. empresas.

Funciones

Luz dual inteligente

La tecnología Dahua Smart Dual Light adopta un algoritmo inteligente para detectar objetivos. Normalmente, el iluminador de infrarrojos está encendido por la noche; cuando el objetivo aparece en el área de monitoreo, la luz blanca está encendida y la cámara graba el video a todo color y la información de los eventos clave. Es decir, la cámara vincula instantáneas y vídeos con imágenes a todo color. Cuando el objetivo está fuera del área de monitoreo, la luz blanca se apaga y el iluminador de infrarrojos está encendido, lo que reduce la contaminación lumínica de manera eficiente.

Detección humana

Los algoritmos inteligentes de Dahua extraen objetivos humanos en movimiento de los vídeos y filtran las alarmas activadas por objetivos no humanos para aumentar la precisión y eficacia de las alarmas.

Inteligente H.265+ y Inteligente H.264+

Con un algoritmo avanzado de control de velocidad adaptable a la escena, la tecnología de codificación inteligente de Dahua logra una mayor eficiencia de codificación que H.265 y H.264, proporciona video de alta calidad y reduce el costo de almacenamiento y transmisión.

Voltear imagen

Para escenas estrechas y largas, la tecnología de inversión de imagen de Dahua voltear la imagen 90°/180°/270° para realizar una mejor vigilancia en modo de rotación.

* Los parámetros y hojas de datos a continuación solo se pueden aplicar a la serie 1839-S6.

- Sensor de imagen CMOS de 8 MP 1/2,7", baja luminosidad e imagen de alta definición.
- Salidas máx. 8 megapíxeles (3840×2160) a 20 fps y admite 2688×1520@25/30 fps.
- Códec H.265, alta tasa de compresión, tasa de bits ultrabaja.
- Luz multinúcleo incorporada, máx. La distancia IR es de 30 m y el máximo. La distancia de luz cálida es de 30 m.
- Modo de rotación, DWDR, 3D NR, HLC, BLC, marca de agua digital, aplicable a varias escenas de monitoreo.
- ROI, SMART H.264+/H.265+, codificación flexible, aplicable a diversos entornos de ancho de banda y almacenamiento.
- Micrófono incorporado.
- Fuente de alimentación de 12 VDC/PoE, de fácil instalación.
- Protección IP67.
- Soporta la detección humana.



Seguridad cibernética

Las cámaras de red Dahua emplean una serie de tecnologías de seguridad, que incluyen autenticación y autorización de seguridad, protocolos de control de acceso, protección confiable, transmisión cifrada y almacenamiento cifrado. Estas tecnologías mejoran la defensa de la cámara contra ciberamenazas externas y evitan que programas maliciosos comprometan el dispositivo.

Protección (IP67, Amplio Voltaje)

IP67: la cámara pasa una serie de pruebas estrictas de polvo y humedad. Tiene función a prueba de polvo y el gabinete puede funcionar normalmente después de sumergirlo en agua a 1 m de profundidad durante 30 minutos.

Amplio voltaje: La cámara permite ±Tolerancia de voltaje de entrada del 30% (para algunas fuentes de alimentación) (amplio rango de voltaje) y se aplica ampliamente en ambientes exteriores con voltaje inestable.

Especificación técnica

Cámara

Sensor de imagen	CMOS de 1/2,7"
Máx. Resolución	3840 (alto) × 2160 (V)
memoria de sólo lectura	128 megas
RAM	256 megas
Sistema de escaneo	Progresivo
Velocidad de obturación electrónica	Automático/Manual 1/3 s-1/100.000 s
Mín. Iluminación	0,008 lux@F1.6 (Color, 30 IRE); 0,0008 lux@F1,6 (B/N, 30 IRE); 0 lux (iluminador encendido)
Relación S/N	>56dB
Distancia de iluminación	Hasta 30 m (98,43 pies) (IR) Hasta 30 m (98,43 pies) (luz cálida)
Control de encendido/apagado del iluminador	Automático; Manual
Número de iluminador	1 (luz multinúcleo (IR + cálida))
Ajuste de ángulo	Panorámica: 0°-360° Inclinación: 0°-78° Rotación: 0°-360°

Lente

Tipo de lente	Focal fija
Montura de lente	M12
Longitud focal	2,8 milímetros; 3,6 milímetros
Máx. Abertura	F1.6
Campo de visión	2,8 mm: Alto: 110°;V: 58°;D: 132° 3,6 mm: Alto: 86°;V: 49°;D: 100°
Control de iris	Fijado
Distancia de enfoque cercana	2,8 mm: 1,5 m (4,92 pies) 3,6 mm: 1,9 m (6,23 pies)

	Lente	Detectar	Observar	Reconocer	Identificar
2,8 milímetros		84,8 metros (278,22 pies)	33,9 metros (111,22 pies)	17,0 metros (55,77 pies)	8,5 metros (27,89 pies)

DORI

Distancia

* DORI (Detectar, Observar, Reconocer, Identificar) es un sistema estándar (EN-62676-4) para definir la capacidad de una persona que ve el vídeo para distinguir personas u objetos dentro de un área cubierta. Los números de esta tabla no reflejan distancias de funciones inteligentes. Para conocer las distancias de función inteligente, consulte el manual de instalación y puesta en servicio/herramienta de diseño de proyectos.

Inteligencia

Detección humana	Apoyar la clasificación y detección precisa de humanos.
Búsqueda inteligente	Trabaje junto con Smart NVR para realizar búsquedas inteligentes refinadas, extracción de eventos y fusión de videos de eventos.

Vídeo

Compresión de vídeo	H.265; H.264; H.264H; H.264B; MJPEG (solo compatible con la transmisión secundaria)
Códec inteligente	H.265+ inteligente; Inteligente H.264+

Velocidad de fotogramas de vídeo	Corriente principal: 3840 × 2160@(1-20 fps)/2688 × 1520@(1-25/30 fps) Subcorriente: 704 × 576@(1-25 fps)/704 × 480@(1-30 fps) * Los valores anteriores son los máximos. velocidades de fotogramas de cada transmisión; para múltiples transmisiones, los valores estarán sujetos a la capacidad de codificación total.
Capacidad de transmisión	2 corrientes
Resolución	8M (3840 × 2160); 6M (3072 × 2048); 5M (3072 × 1728); 4M (2880 × 1620/2688 × 1520); 3M (2048 × 1536/2304 × 1296); 1080p (1920 × 1080); 1,3 millones (1280 × 960); 720p (1280 × 720); D1 (704 × 576/704 × 480); VGA (640 × 480); CIF (352 × 288/352 × 240)
Control de velocidad de bits	CBR/VBR
Velocidad de bits de vídeo	H.264: 32 kbps-8192 kbps; H.265: 12 kbps-8192 kbps
Día/Noche	Automático (ICR)/Color/B/N
BLC	Sí
CHL	Sí
WDR	DWDR
Balance de blancos	Auto; natural; farola; exterior; manual; costumbre regional
Ganar control	Automático/Manual
Reducción de ruido	Reducción de ruido 3D
Detección de movimiento	APAGADO/ENCENDIDO (4 áreas, rectangular)
Región de interés (Rol)	Sí (4 áreas)
Iluminación inteligente	Sí
Rotación de imagen	0°/90°/180°/270° (Soporte 90°/270° con 2688 × Resolución de 1520 y menos)
Espejo	Sí
Enmascaramiento de privacidad	4 áreas

Audio

Micrófono incorporado	Sí, micrófono incorporado
Compresión de audio	G.711a; G.711Mu; PCM; G.726

Alarma

Evento de alarma	Desconexión de la red; conflicto de propiedad intelectual; acceso ilegal; detección de movimiento; manipulación de vídeo; detección de audio; SMD (humano); excepción de seguridad
------------------	--

Red

Puerto de red	RJ-45 (10/100 Base-T)
SDK y API	Sí
Protocolo de red	IPv4; IPv6; HTTP; TCP; UDP; ARP; RTP; RTSP; RTCP; RTMP; SMTP; FTP; DHCP; DNS; DDNS; NTP; Multidifusión; ICMP; IGMP; P2P
Interoperabilidad	ONVIF (Perfil S y Perfil T); CGI
Usuario/Anfitrión	6 (Ancho de banda total: 48 M)
Almacenamiento	ftp
Navegador	ES DECIR; Cromo; Firefox
Software de gestión	PSS inteligente Lite; DSS; DMSS; Cuidado de DoLynk
Cliente móvil	iOS; Android

Seguridad cibernética	Cifrado de vídeo; Cifrado de configuración; Resumen; WSSE; Bloqueo de cuenta; Registros de seguridad; Generación e importación de X.509 certificación; HTTPS; Arranque confiable; Ejecución confiable; Actualización confiable
Proceso de dar un título	
Certificaciones	CE-LVD: EN62368-1; CE-EMC: Directiva de compatibilidad electromagnética 2014/30/UE
Fuerza	
Fuente de alimentación	12 VCC/PoE (802.3af)
Consumo de energía	Básico: 2,5 W (12 VCC), 3,5 W (PoE); Máx.: 4,5 W (12 VDC), 5,8 W (PoE) (H.265 + inteligencia encendida+ DWDR + intensidad del iluminador)

Ambiente

Temperatura de funcionamiento	- 40°C a +55°C (-40°F a 131°F)
Humedad de funcionamiento	≤95% (RH), sin condensación
Temperatura de almacenamiento	- 40°C a +55°C (-40°F a 131°F)
Humedad de almacenamiento	≤95% (RH), sin condensación
Protección	IP67

Estructura

Material de la carcasa	Metal
Dimensiones del producto	85,6 milímetros x Φ94,0 milímetros (3,37" x Φ3,70")
Peso neto	0,35 kg (0,77 libras)
Peso bruto	0,46 kg (1,01 libras)

Información de pedido

Tipo	Modelo	Descripción
CÁMARA IP	DH-IPC-HDW1839T-A-IL	Cámara de red de globo ocular focal fija y luz dual inteligente de entrada de 8 MP
Accesorios (opcionales)	DH-PFB220C	Soporte de montaje en techo
	DH-PFA106	Adaptador de montaje
	DH-PFB305W	Soporte de montaje en pared
	DH-PFA151	Soporte de montaje en esquina
	DH-PFA150	Soporte de montaje en poste
	DH-PFA152-E	Soporte de montaje en poste
	DH-PFB204W	Soporte de montaje en pared
	DH-PFA13A-E	Caja de conexiones anticorrosión
	DH-PFM321-ES	Adaptador de corriente DC12V1A
	DH-PFM321D-ES	Adaptador de corriente DC12V 1A
	DH-PFM320D-ES	Adaptador de corriente DC12V2A
	PFM900-E	Probador de montaje integrado

Accesorios

Opcional:



DH-PFB220C
Soporte de montaje en techo



DH-PFA106
Adaptador de montaje



DH-PFB305W
Soporte de montaje en pared



DH-PFA151
Soporte de montaje en esquina



DH-PFA150
Soporte de montaje en poste



DH-PFA152-E
Soporte de montaje en poste



DH-PFB204W
Soporte de montaje en pared



DH-PFA13A-E
Unión anticorrosión
caja



DH-PFM321-ES
Adaptador de corriente DC12V1A



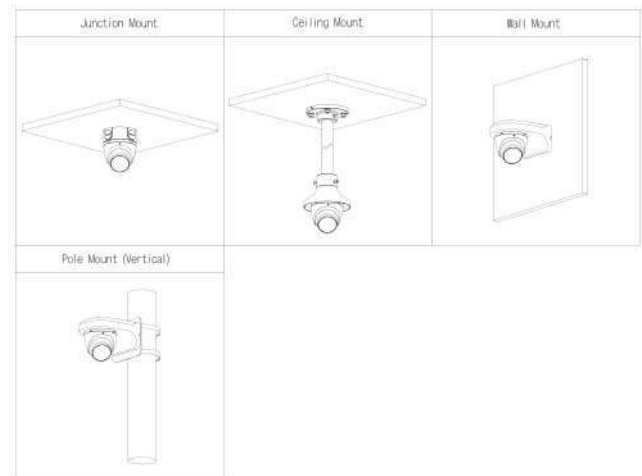
DH-PFM321D-ES
Adaptador de corriente DC12V 1A



DH-PFM320D-ES
Adaptador de corriente DC12V2A



PFM900-E
Probador de montaje integrado



Dimensiones (mm[pulgadas])

