

ARD323-W2-868S

Sensore contatto magnetico porta wireless



- Rilevamento potenza segnale.
- Allarme batteria scarica.
- Misurazione temperatura.
- Funzione salto di frequenza e comunicazione bidirezionale per garantire stabilità.
- Aggiornamento Cloud e recupero automatico da errori.

Panoramica

Il sensore contatto magnetico innesca un allarme quando la porta su cui è attivato viene aperta. È possibile visualizzare lo stato di porte e finestre in tempo reale dall'app DMSS e ricevere notifiche evento tempestive.

Scenari applicativi

Ideale per ville, appartamenti, negozi ecc.

Specifiche tecniche

Indicatore luminoso	1 x verde indicatore allarme
Tasto	1 x accensione

Funzioni

Allarme antimanomissione	Sì
Aggiornamento da remoto	Cloud
Allarme batteria scarica	Sì
Modalità test	Sì
Ricerca	Potenza segnale

Wireless

Frequenza portante	868.0~868.6 MHz
Portata comunicazione	Fino a 1200 m in spazio aperto
Comunicazione	bidirezionale
Salto di frequenza	Sì
Crittografia	AES128

Generale

Alimentazione	1 x batteria CR123A
Assorbimento	125 mW
Temperatura di esercizio	-10° ~ +55°C (interno)
Umidità di esercizio	10%~90% RH
Dimensioni	100.2x20.8x21.3 mm
Dimensioni confezione	135x98.5x27.8 mm
Installazione	Con staffa di montaggio
Peso netto	70 g
Peso con confezione	115 g
Certificazioni	CE
Durata batteria	4 anni (input esterno è NO) 2 anni (input esterno è NC o Impulso)
Materiale scocca	PC + ABS

Temperatura

Range misurazione	-15°~+65°C (interno)
Precisione misurazione	±1°C
Risoluzione	1°C

Specifiche

Sensore	Interruttore reed
Scenario applicativo	Porte non metalliche
Distanza rilevamento	<40 mm

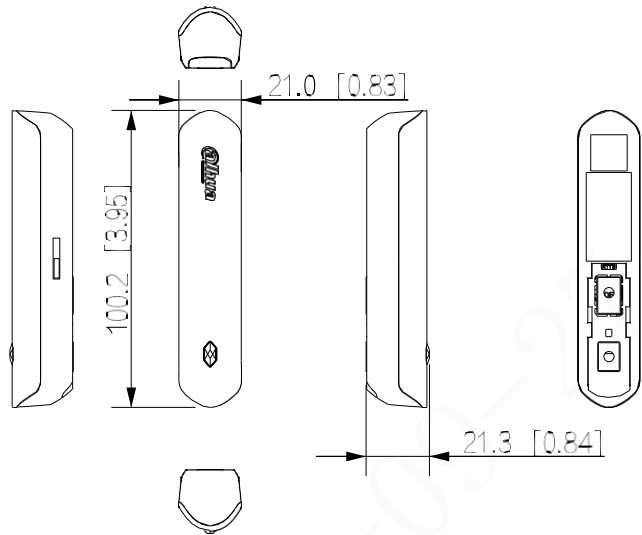
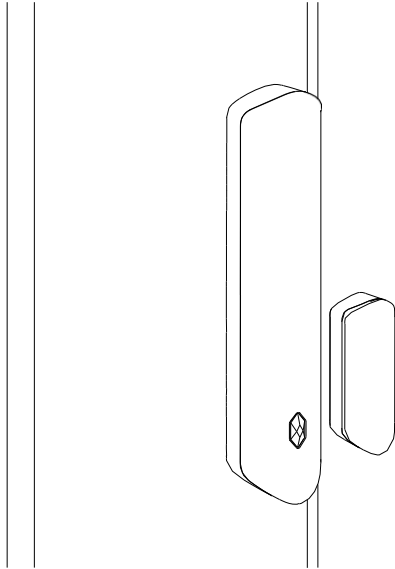
Periferiche

Zone esterne	1 ingresso contatto pulito
--------------	----------------------------

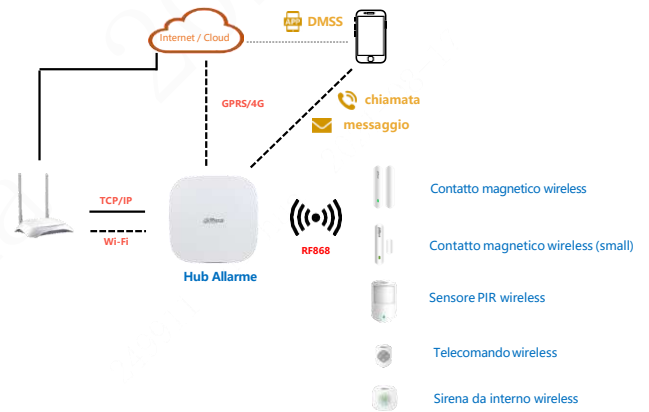
Info Ordine

Articolo	Codice	Descrizione
Sensore	ARD323-W2-868S	Sensore magnetico porta

Installazione



Schema Applicativo



Dimensioni (mm[inch])

