

DHI-ARA43-W2

Repetidor de alarma



Resumen del sistema

El repetidor de alarma es un dispositivo repetidor inalámbrico que amplía el rango de comunicación entre el concentrador de alarma y otros accesorios, y reenvía los mensajes recibidos desde el accesorio al concentrador. Proporciona una vía de comunicación secundaria para los accesorios, lo que mejora la estabilidad general y la confiabilidad de la comunicación del sistema de seguridad inalámbrico. Puede usar la aplicación DMSS para seleccionar manualmente una ruta para los accesorios o permitir que el sistema seleccione automáticamente uno para ellos.

Escena

Es adecuado para uso de seguridad en escenarios, como villas de varias plantas, garajes alejados de zonas residenciales o edificios de oficinas y comercios con mamparas.

Especificación técnica

De entrada y salida

Zona inalámbrica	32 × periféricos inalámbricos
------------------	-------------------------------

Puerto

Almacenamiento de batería	Batería de litio incorporada
Luz indicadora	1 que indica emparejamiento y trabajo
Interruptor de alimentación	1 × interruptor de encendido

Función

Modo de emparejamiento	Manual de auto
Alarma de manipulación	Sí
Actualización remota	Actualización en la nube
Protección contra fallas de energía para parámetros configurados	Sí
Detección de desconexión de la fuente de alimentación externa	Sí

- Conecta hasta 32 periféricos.
- Comunicación RF bidireccional.
- El indicador LED muestra el estado del dispositivo.
- Admite emparejamiento manual y automático, lo que amplía la distancia de RF para su sistema de seguridad.
- Cambios automáticos de antenas duales para reducir las áreas ciegas.
- Actualización en la nube y recuperación automática de errores de actualización.
- Dispositivo de respaldo de batería que funciona durante más de 35 horas cuando falla la fuente de alimentación externa.

Alarma de batería baja	Sí
Búsqueda	Detección de intensidad de señal

Inalámbrico

Frecuencia de carga	433,1 MHz-434,6 MHz
Distancia de comunicación	Hasta 1000 m (3280,84 pies) en un espacio abierto
Mecanismo de comunicación	bidireccional
Modo de encriptación	AES128
Salto de frecuencia	Sí

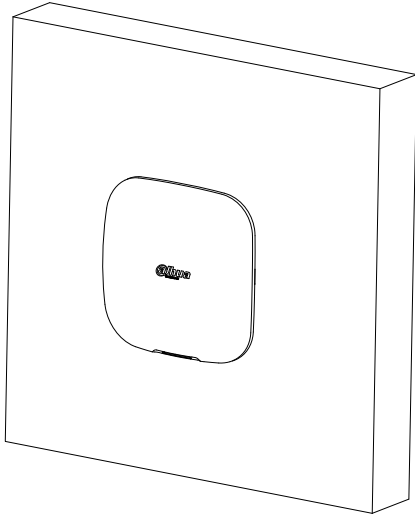
General

Fuente de alimentación	12 V CC, 1,5 A
Duración de la batería	Tiempo de espera de la batería: 35 h
Entorno operativo	- 10 °C a +55 °C (+14 °F a +131 °F) (interior)
Humedad de funcionamiento	10%-90% (HR)
Dimensiones del producto	163,0 mm × 163,0 mm × 32,0 mm (6,42" × 6,42" × 1,26")
Dimensiones del embalaje	219,0 mm × 187,0 mm × 91,0 mm (8,62" × 7,36" × 3,58")
Instalación	Montaje en pared; Escritorio
Peso neto	0,32 kg (0,71 libras)
Peso bruto	0,74 kg (1,63 libras)
Certificaciones	CE
Caja	PC+ABS

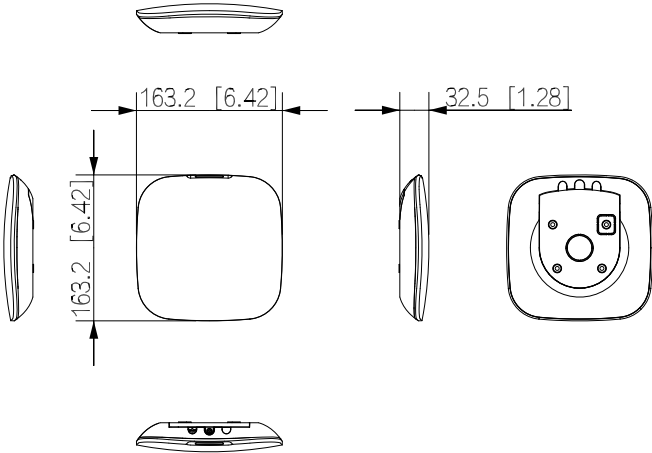
Información sobre pedidos

Tipo	Modelo	Descripción
Accesorio de alarma	DHI-ARA43-W2	repetidor inalámbrico

Instalación



Dimensiones (mm [pulgadas])



Solicitud

