

SAFE PROTECTOR

(950)



INSTRUCTIONS

P R D O X

paradox.com

PRINTED IN CANADA - 09/2019

950-BI07

English

Application

The Paradox Safe Protector is designed for security applications on metallic cabinets, cash-boxes, safe and metallic doors. It can also be applied successfully to protect concrete walls of bank depositories and other premises requiring high security protection level.

The Paradox Safe Protector is installed directly on the protected surface and reacts to the frequency spectrum of vibrations caused by surface breaking, cutting, and heavy knocking by grinders, electric arc welders, and oxyacetylene torches. It also reacts to knocking, filing and drilling on the protected surface.

Since effective operation is contingent on close contact between the safe protector and the protected surface, this surface must be well cleaned prior to installation. The safe protector should then be tightly attached to the safeguarded surface with 3 screws.

Installation

1. Remove center screw (A) on safe protector.
2. Find a clean, dry, flat surface (B) on which to mount the Paradox Safe Protector.



To reduce false alarms avoid installation near:

- Electric motors, transformers, fans, air conditioners in close proximity of the safe protector
- Ultrasonic safe protectors which may emit a signal within the frequency range of the safe protector

3. Install the 3 screws to mount the safe protector ensuring that the screws are driven in at a 120 degree angle.
4. Connect a 4 or 6-wire cable to the safe protector and connect it as follows (see Figure 2):

Tamper recognition:	1-2
Alarm contacts:	3-4
Power supply (+):	5
Power supply (-):	6

5. Set unit sensitivity according to application:
 - 100%: No jumper
 - 70%: Jumper on P and Q
 - 50%: Jumper on M and P
 - 30%: Jumper on N and Q
 - 10%: Jumper on M and N
6. Re-install the cover on the safe protector.
7. Perform functional tests simulating a burglary signal in the supervised area. Example: lightly scratch the surface around the safe protector with a screwdriver or hit the surface near the safe protector.

Specifications

- Supply voltage: 10 - 16 Vdc
- Current consumption: Standby: 16 mA (+/- 10%)
- Alarm: 12 mA (+/- 10%)
- Adjustable sensitivity:
 - 100%: No jumper
 - 70%: Jumper on P and Q
 - 50%: Jumper on M and P
 - 30%: Jumper on N and Q
 - 10%: Jumper on M and N
- Diameter of protected surface: 2.50m
- Alarm relay: 28V/150 mA
- Tamper output: Normally closed 24V/0.2A
- Temperature range: -20°C to +50°C
- Maximum humidity: 95% at 25°C
- Dimensions: 109 x 64 x 23 mm
- Weight: 260 grams

Figure 1

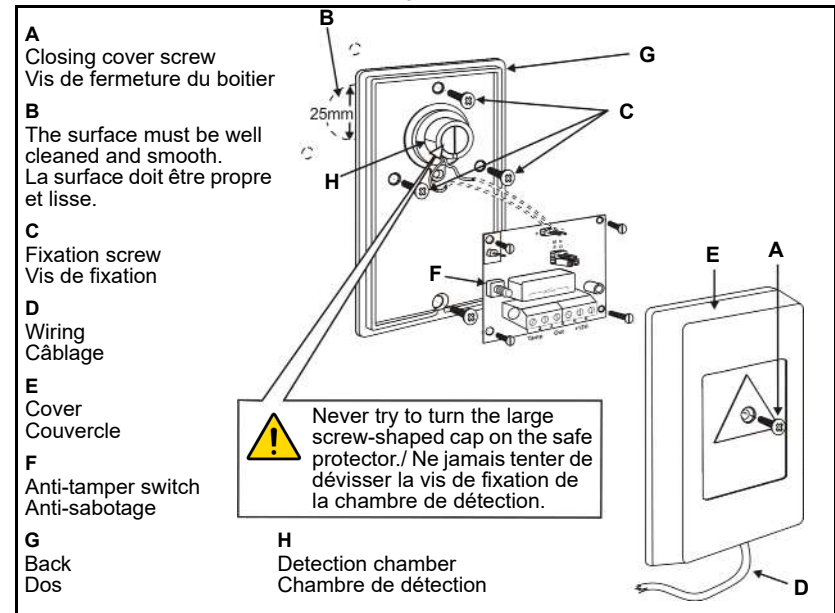
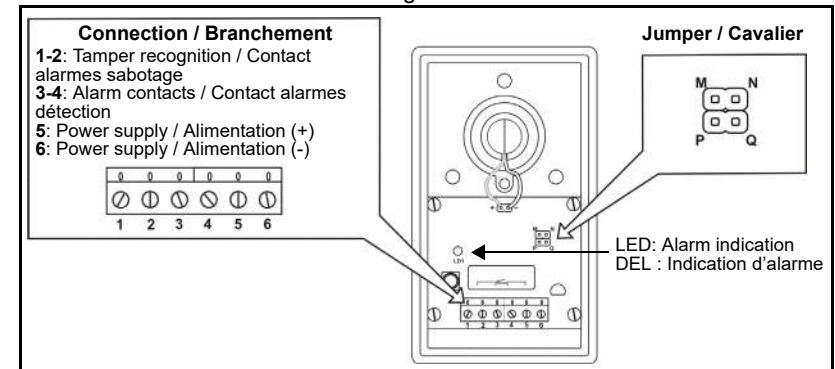


Figure 2



Warranty

For complete warranty information on this product please refer to the Limited Warranty Statement found on the website paradox.com/terms. Your use of the Paradox product signifies your acceptance of all warranty terms and conditions.

© 2019 Paradox Security Systems (Bahamas) Ltd. All rights reserved. Specifications may change without prior notice. One or more of the following US patents may apply: 7046142, 6215399, 6111256, 6104319, 5920259, 5886632, 5721542, 5287111 and RE39406. Canadian and international patents may also apply. Safe Protector is a trademark or registered trademark of Paradox Security Systems (Bahamas) Ltd. or its affiliates in Canada, the United States and/or other countries.

Application

Le Safe Protector Paradox a été conçu pour répondre aux besoins de protection des cabinets métalliques, caisses, coffres-forts et portes métalliques. Il peut aussi être utilisé pour protéger les murs de ciment/béton, caisses de dépôt et autre lieux exigeant un haut niveau de sécurité.

Le Safe Protector est installé directement sur la surface à protéger, réagit au spectre de fréquence des vibrations causées par la coupe, le bris ainsi que les chocs engendrés par la plupart des équipements industriels incluant torches acétylène, torche à l'arc électrique et équipements de meulage. Il détecte aussi la vibration causée par le perçage du métal sur la surface protégée.

Pour une détection accrue, le contact entre le détecteur et la surface protégée est un élément critique, utiliser un système d'ancrage de bonne qualité. La surface doit être bien nettoyée avant l'installation. Installez le détecteur solidement sur la surface protégée à l'aide de 3 vis.

Installation

- Dévissez la vis de fermeture du boîtier pour accéder l'intérieur de l'unité.
- Localisez une surface lisse et libre de toute saleté où placer le Safe Protector Paradox.



Afin de diminuer les risque de fausse alarme évitez d'installer l'unité près:

- **Moteurs électriques, transformateurs, ventilateurs et unité de climatisation**
- **Détecteurs ultrason qui pourraient émettre des signaux dans la gamme de fréquence du safe protecteur.**

- Utilisez le gabarit d'installation pour déterminer l'emplacement des vis de fixation du détecteur. S'assurer que les vis de fixation sont bien situées à 120 degrés l'une de l'autre.
- Utilisez un câble quatre (4) ou six (6) conducteurs et branchez selon le schéma de branchement fourni dans ce guide.

Contact alarme sabotage: Bornes 1 & 2
 Contact alarme détection: Bornes 3 & 4
 Alimentation (+): Borne 5
 Alimentation (-): Borne 6

- Ajustez la sensibilité de l'unité selon l'application et la sensibilité désirée.
 - 100%: Pas de cavalier
 - 70%: Cavalier sur P et Q
 - 50%: Cavalier sur M et P
 - 30%: Cavalier sur N et Q
 - 10%: Cavalier sur M et N

- Remplacez solidement le couvercle sur le détecteur.
- Effectuez les essais en simulant une intrusion. Exemple grattez la surface protégée autour du détecteur en utilisant un tournevis.



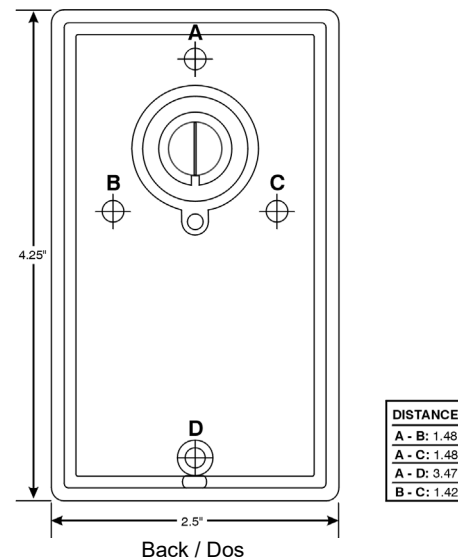
Ne pas tenter de dévisser la vis de fixation de la chambre de détection.

Spécifications

- Voltage d'alimentation: 10 - 16 Vdc
- Consommation de courant:
 - En attente: 16 mA (+/- 10%)
 - En alarme: 12 mA (+/- 10%)
- Sensibilité ajustable:
 - 100%: Pas de cavalier
 - 70%: Cavalier sur P et Q
 - 50%: Cavalier sur M et P
 - 30%: Cavalier sur N et Q
 - 10%: Cavalier sur M et N
- Diamètre de la surface protégée: 2.5m
- Relais d'alarme: 28V/150 mA
- Reconnaissance de sabotage: Normalement fermé 24V/0.2A
- Écarts de température: -20°C à +50°C
- Humidité maximale: 95% à 25°C
- Dimensions: 109 x 64 x 23 mm
- Poids: 260 grammes

Figure 3

Installation template / Gabarit d'installation



Garantie

Pour tous les renseignements sur la garantie de ce produit, veuillez vous référer aux Déclarations sur les garanties restreintes qui se trouvent sur le site web paradox.com/terms. L'utilisation des produits Paradox signifie l'acceptation de toutes les modalités et conditions de cette garantie.

© Systèmes de Sécurité Paradox (Bahamas) Ltée 2019. Tous droits réservés. Spécifications sujettes à changement sans préavis. Un ou plusieurs des brevets américains suivants peuvent s'appliquer : 7046142, 6215399, 6111256, 6104319, 5920259, 5886632, 5721542, 5287111 and RE39406. SP series et Spectra sont des marques de commerce ou des marques de commerce déposées de Systèmes de Sécurité Paradox (Bahamas) Ltée ou de ses sociétés affiliées au Canada, aux États-Unis et/ou dans d'autres pays.

