

# CONECTOR PLASTICO UNIVERSAL (3/4) PULGADA NEGRO - POLIFLEX

[SRAD25]



## DESCRIPCIÓN

Conector plástico universal de 3/4" de pulgada diseñado para la fijación y conexión de manguera flexible tipo Poliflex en instalaciones eléctricas. Su sistema de presión tipo push permite una instalación rápida y segura, facilitando también el desmontaje de la manguera sin herramientas.

## APLICACIONES

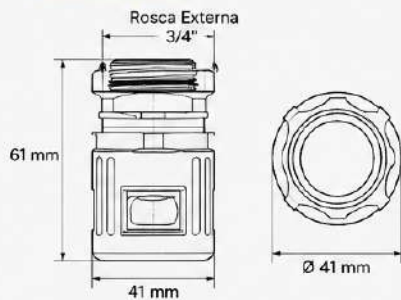
- Instalaciones eléctricas residenciales, comerciales e industriales.
- Canalización y protección de cableado.
- Conexión de manguera flexible Poliflex en tableros, cajas y equipos eléctricos.

## ESPECIFICACIONES TÉCNICAS

Medida nominal:	3/4" (pulgada)
Tipo de conexión:	Rosca externa
Sistema de sujeción:	Push (de presión)
Compatibilidad:	Manguera flexible Poliflex
Material:	Plástico de alta resistencia
Color:	Negro
Grado de protección:	IP65*
Temperatura de operación:	-20 °C a 80 °C
Uso:	Instalación eléctrica
Normativa de referencia:	IEC EN 61386-1

\*Con instalación adecuada.

## DIMENSIONES



## CARACTERÍSTICAS

- Fijación segura y confiable
- Sistema push para fácil instalación y liberación
- Resistente a impactos, vibraciones y corrosión
- Apto para instalaciones eléctricas

## MODO DE USO

- 1 Insertar la manguera Poliflex en el conector hasta el tope.



- 2 Para liberar, presionar los seguros laterales y retirar la manguera.



Material de alta calidad

Instalación rápida sin herramientas

Ahorra tiempo y mano de obra

Mayor seguridad en la instalación